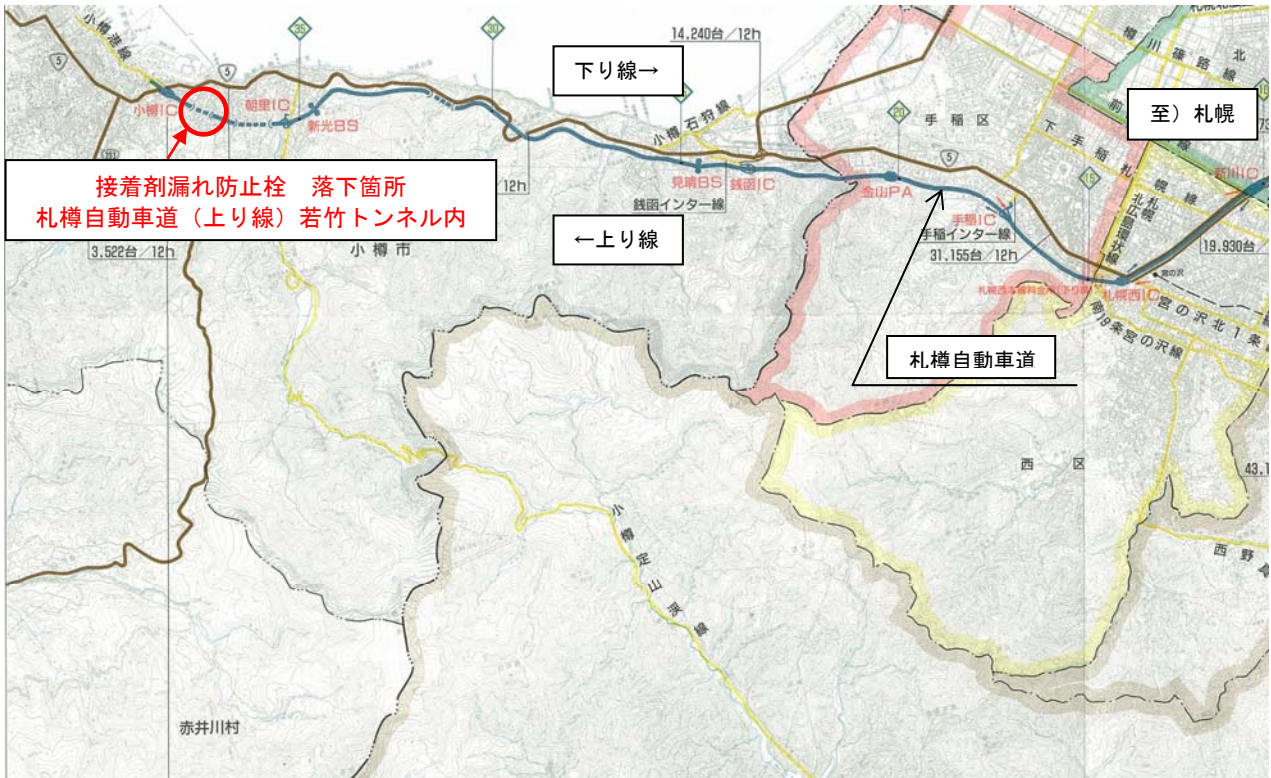
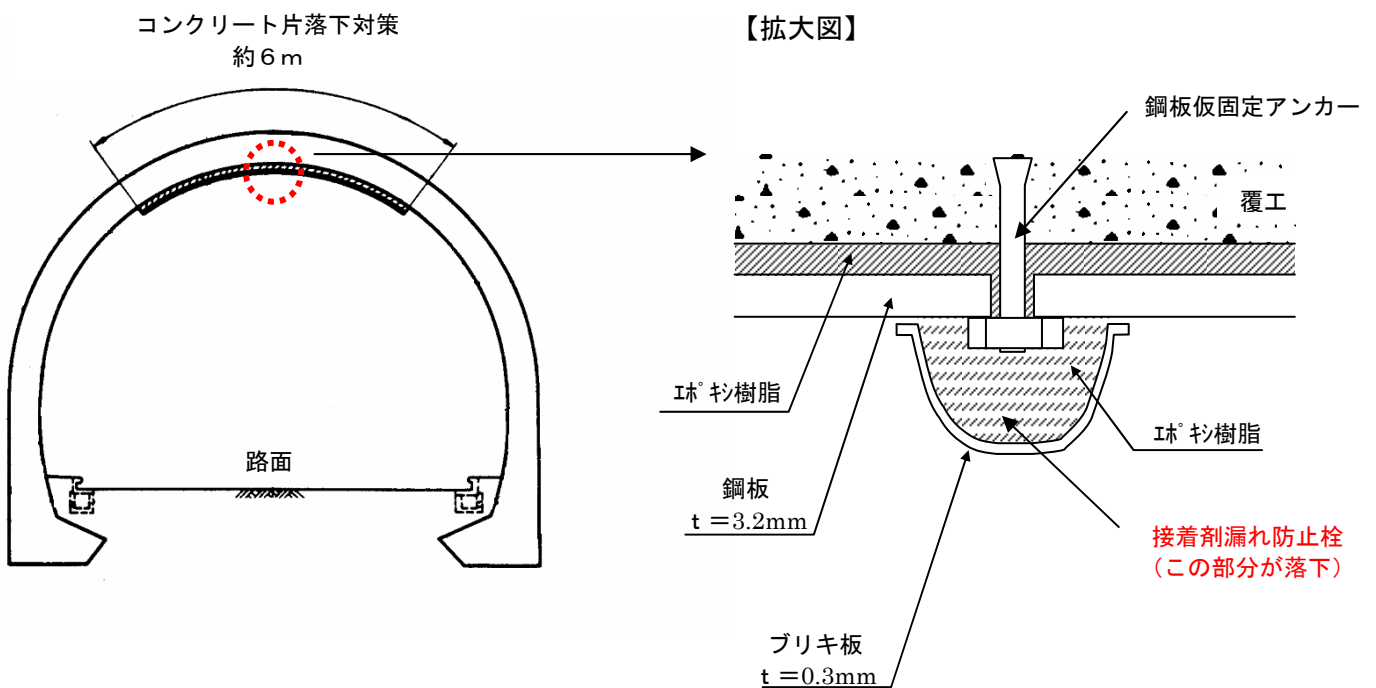


位置図



トンネル断面図





落下した接着剤漏れ防止栓

